

ドームカメラ (屋内専用)

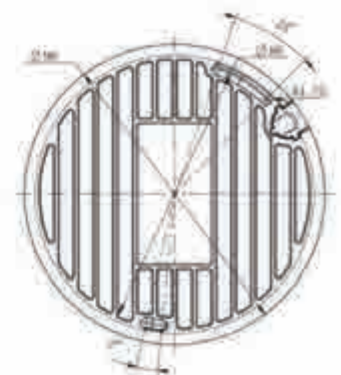
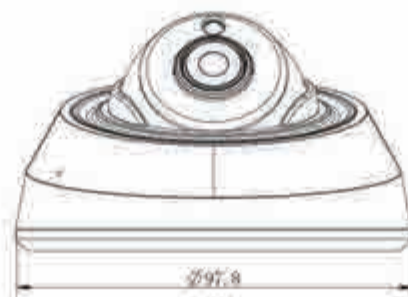
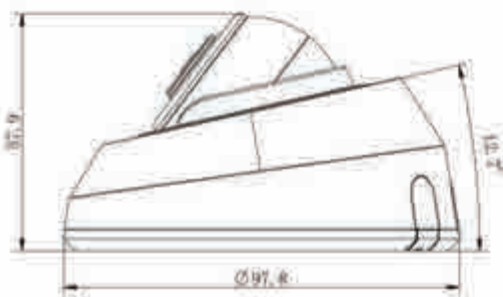
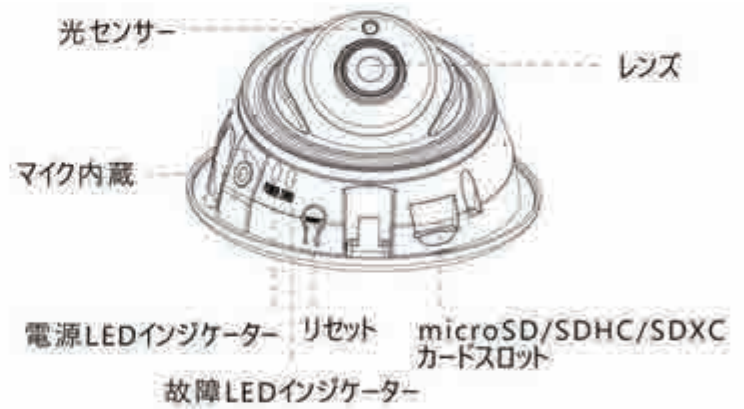
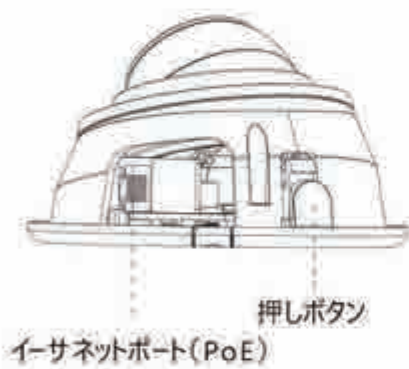
ICD-H662-2F (2.0MP)

ICD-H662-5F (5.0MP)

ICD-H662-8F (8.0MP (4K))



寸法図



- ※ 製品仕様並びにデザインは、予告無く変更される場合があります。
- ※ P2Pには対応していません。
- ※ IP66/IP67/KI10比対応。屋内専用機です。

仕様

型番(モデルNo.)		ICD-H662-2F	ICD-H662-5F ※	ICD-H662-8F ※	
タイプ		IP 2.0MP	IP 5.0MP	IP 8.0MP (4K)	
ドームカメラ (屋内専用)					
カメラ	撮像素子	1/2.8 型プログレッシブCMOS			
	最低照度	カラー: 0.002Lux@F1.2 白黒: 0Lux with IR on	カラー: 0.005Lux@F1.2 白黒: 0Lux with IR on	カラー: 0.01Lux@F1.2 白黒: 0Lux with IR on	
	WDR	140dB Super WDR	120dB Super WDR		
	レンズ	2.8mm @F2.0 Fixed Lens			
	マウント	M12			
	視野角	H124° / D144° / V68°	H113° / D143° / V83°	H124° / D140° / V69°	
	シャッタースピード	1/100000 秒 ~ 1 秒			
	赤外線	IR LED	○ 対応		
		最大照射距離	約 20m		
	Day & Night	○ 対応 ※赤外線カットフィルター内蔵			
S/N比	>55 dB				
ビデオ	最大解像度	1920x1080	2592x1944	3840x2160	
	メインストリーム	(15fps)	-	-	3840x2160
		(20fps)	-	2592x1944	-
		(30fps)	1920x1080, 1280x960, 1280x720, 704x576)		3072x2048, 2592x1944, 2592x1520, 2048x1536, 1920x1080, 1280x960, 1280x720, 04x576
	サブストリーム (30fps)	704x576, 640x480, 640x360, 352x288, 320x240, 320x192, 320x180			
	サードストリーム	1920x1080, 1280x720, 704x576, 640x480, 640x360, 320x240, 320x192, 320x180			
	映像圧縮方式	H.265+ / H.265(HEVC) / H.264+ / H.264			
	ビットレート	16Kbps~16Mbps (CBR/VBR)			
	画質設定輝	輝度、コントラスト、彩度、シャープネス			
ネットワーク	イーサネット	RJ45 10M/100M Ethernet Port x1			
	ネットワークストレージ	NAS (Support NFS, SMB/CIFS)			
	DDNS	ddns.milesight.com, freedns.afraid.org, dyndns.org, www.no-ip.com, zoneedit.com, カスタマイズ			
	P2P	× 非対応			
	同時アクセスユーザー	1~9ユーザー/無制限(ネットワーク及びPC環境に依存します。デフォルトは9ユーザー)			
	プロトコル	IPv4/IPv6, TCP, UDP, RTP, RTSP, RTCP, HTTP, HTTPS, DNS, DDNS, DHCP FTP, NTP, SMTP, SNMP, UPnP, SIP, PPPoE, VLAN, 802.1x, QoS, IGMP, ICMP, SSL			
音声	音声圧縮方式	G.711/AAC			
	音声入出力	N/A			
	マイク	○ 内蔵			
システム	Alarm入出力	N/A			
	ストレージ	microSD/SDHC/SDXC カード、最大256GB			
	設定	プライバシーマスク、逆光補正、強光補正、2D DNR、3D DNR、ROI、霧除去 オートホワイトバランス、EIS、IP アドレスフィルタリング、AGC、アンチフリッカ、、回廊モード			
	Alarmトリガー	モーション検知、ネットワークエラー検知、外部入力検知、音声アラーム、その他			
	Alarmイベント	FTP アップロード、メール送信、SD カード録画、外部出力、SIP 電話、HTTP 通知、その他			
	映像分析	侵入検知、退出検知、ラインクロス検知、滞留検知、人間検知、人数カウント 妨害検知、高級動物検知、置き去り検知、持ち去り検知			
	システム相互運用性	ONVIF Profile S & G			
その他	動作環境	温度: -40°C~60°C / 湿度: 0~90%			
	電源	PoE	○ 対応 (IEEE802.3af Type-A/B)		
		DC12V	× 非対応		
		消費電力	通常: 最大3.5W IR点灯時: 最大5W	通常: 最大4W IR点灯時: 最大5.5W	通常: 最大5.2W IR点灯時: 最大6.6W
	IP/IK保護等級	× 非対応			
	サイズ	最大寸法	約 Φ97.8mm X 57.9mm		
		最大重量	約 200g		
有料オプション	microSDXCカード(256GB)、各種PoE NVR/NVR、PoE Switch、壁面ブラケット(A71) 以上の壁面ブラケット(A71)をご使用頂いた状態で、ポール取付ブラケット(A01)、 外部コーナーブラケット(A03)がご利用頂けます。				

※機器仕様並びにデザインは予告無く変更される場合があります。