

ドームカメラ

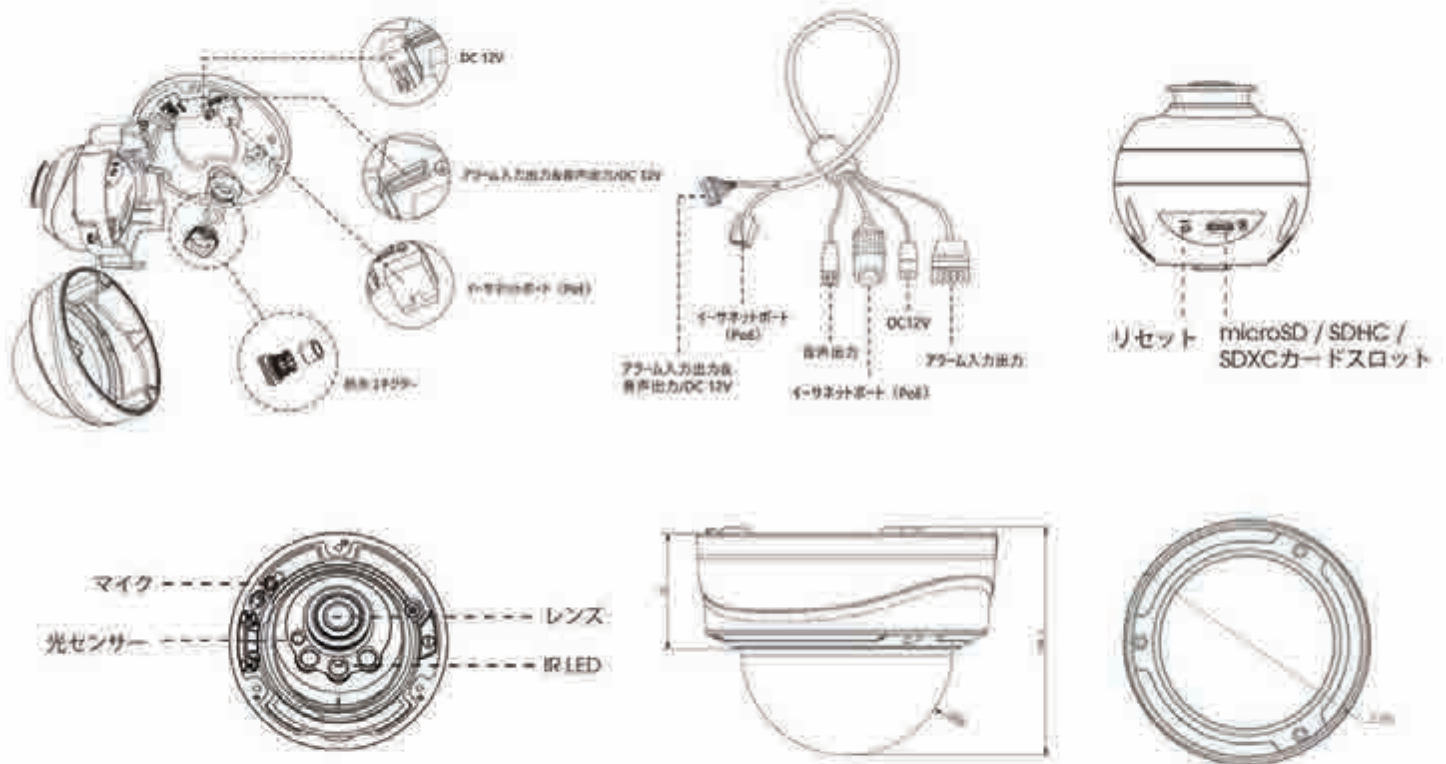
ICD-H662-2M (2.0MP)

ICD-H662-5M (5.0MP)

ICD-H662-8M (8.0MP (4K))



寸法図



※ 製品仕様並びにデザインは、予告無く変更される場合があります。

※ P2Pには対応していません。

仕様

型番(モデルNo.)		ICD-H662-2M	ICD-H662-5M※	ICD-H662-8M※	
タイプ		IP 2.0MP	IP 5.0MP	IP 8.0MP (4K)	
ドームカメラ					
カメラ	撮像素子	1/2.8 型プログレッシブCMOS			
	最低照度	カラー: 0.002Lux@F1.2 白黒: 0Lux with IR on	カラー: 0.005Lux@F1.2 白黒: 0Lux with IR on	カラー: 0.01Lux@F1.2 白黒: 0Lux with IR on	
	WDR	140dB Super WDR	120dB Super WDR		
	レンズ	3.0~10.5mm Motorized Lens		2.7~13.5mm Motorized	
	マウント	Φ14			
	視野角	H93° ~ H33° D107° ~ D38° V52° ~ V18°	H90° ~ H31° D114° ~ D38° V67° ~ V23°	H96° ~ H33° D112° ~ D37° V53° ~ V18°	
	シャッタースピード	1/100000 秒 ~ 1 秒			
	赤外線	IR LED	○ 対応		
		最大照射距離	約 50m		
	Day & Night	○ 対応 ※赤外線カットフィルター内蔵			
S/N比	>55 dB				
ビデオ	最大解像度	2592x1944	2592x1944	3840x2160	
	メインストリーム	(15fps)	—	—	3840x2160
		(20fps)	2592x1944	2592x1944	—
		(30fps)	1920x1080, 1280x960, 1280x720, 704x576	2048x1536, 1920x1080, 1280x960, 1280x720, 704x576	3072x2048, 2592x1944, 2592x1520 2048x1536, 1920x1080, 1280x960 1280x720, 704x576
	サブストリーム (30fps)	704x576, 640x480, 640x360, 352x288, 320x240, 320x192, 320x176			
	サードストリーム (30fps)	1920x1080, 1280x720, 704x576, 640x480, 640x360, 320x240, 320x192, 320x176			
	映像圧縮方式	H.265+ / H.265(HEVC) / H.264+ / H.264			
	ビットレート	16Kbps~16Mbps (CBR/VBR)			
	画質設定種	輝度、コントラスト、彩度、シャープネス			
ネットワーク	イーサネット	RJ45 10M/100M Ethernet Port x1			
	ネットワークストレージ	NAS (Support NFS, SMB/CIFS)			
	DDNS	ddns.milesight.com, freedns.afraid.org, dyndns.org, www.no-ip.com, zoneedit.com, カスタマイズ			
	P2P	× 非対応			
	同時アクセスユーザー	1~9ユーザー/無制限(ネットワーク及びPC環境に依存します。デフォルトは9ユーザー)			
	プロトコル	IPv4/IPv6, TCP, UDP, RTP, RTSP, RTCP, HTTP, HTTPS, DNS, DDNS, DHCP FTP, NTP, SMTP, SNMP, UPnP, SIP, PPPoE, VLAN, 802.1x, QoS, IGMP, ICMP, SSL			
音声	音声圧縮方式	G.711/AAC			
	音声入出力	入力:x1 / 出力:x1 音声双方向通話対応 スピーカーが必要			
	マイク	○ 内蔵			
システム	Alarm入出力	入力:x1 / 出力:x1			
	ストレージ	microSD/SDHC/SDXC カード、最大256GB			
	設定	プライバシーマスク、逆光補正、強光補正、2D DNR、3D DNR、ROI、霧除去 オートホワイトバランス、EIS、IP アドレスフィルタリング、AGC、アンチフリッカ、回廊モード			
	Alarmトリガー	モーション検知、ネットワークエラー検知、外部入力検知、音声アラーム、その他			
	Alarmイベント	FTP アップロード、メール送信、SD カード録画、外部出力、SIP 電話、HTTP 通知、その他			
	映像分析	侵入検知、退出検知、ラインクロス検知、滞留検知、人間検知、人数カウント 妨害検知、高級動物検知、置き去り検知、持ち去り検知			
	システム相互運用性	ONVIF Profile S & G			
その他	動作環境	温度:-40°C~60°C / 湿度:0~90%			
	電源	PoE	○ 対応 (IEEE802.3af Type-A/B)		
		DC12V	○ 対応		
	消費電力	通常:最大8W IR点灯時:最大12W	通常:最大5W IR点灯時:最大8.7W		
	IP/IK保護等級	IP67 防水防塵性 / IK10 耐衝撃性金属ハウジング			
	サイズ	最大寸法	約 Φ143mmX108.4mm		
		最大重量	約 1100g		
有料オプション	microSDXCカード(256GB)、各種PoE NVR/NVR、PoE Switch、スモッグバブル(AC-72) 壁面ブラケット(A72)、ジョイントボックス(A75)、吊下げポール(A76)、吊下げ延長ポール(A76-L) 埋込ブラケット(A78)、以上の壁面ブラケット(A72)をご使用頂いた状態で ポール取付ブラケット(A01)、外部コーナブラケット(A03)がご使用頂けます。				

※機器仕様並びにデザインは予告無く変更される場合があります。