

Bullet カメラ

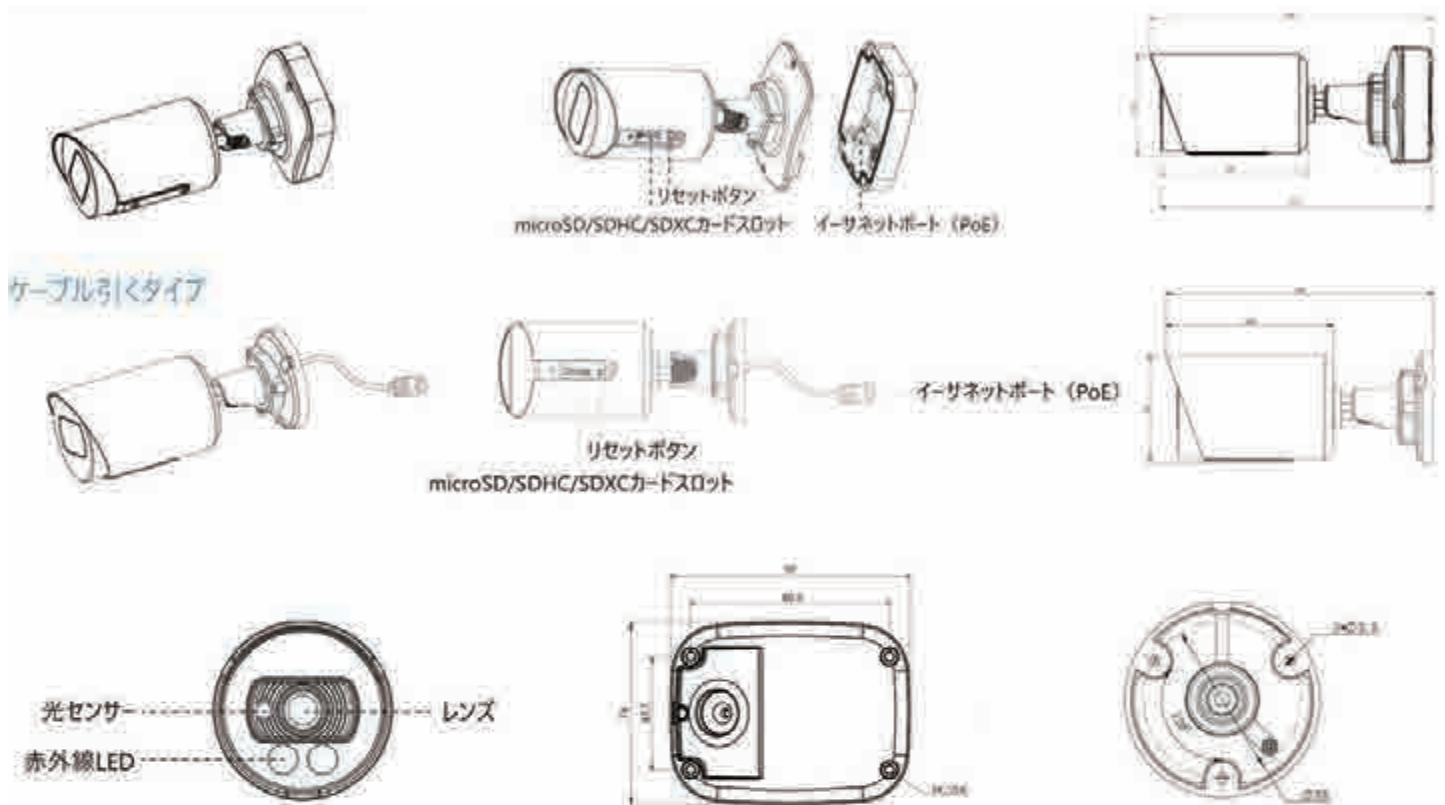
ICI-H664-2F (2.0MP)

ICI-H664-5F (5.0MP)

ICI-H664-8F (8.0MP)



寸法図



※ 製品仕様並びにデザインは、予告無く変更される場合があります。

※ P2P接続には対応しておりません。

※ IP66/IP67/KI10の適合基準は、カメラが正しい工法と材料で適切に設置され、同時に防水対策が取られている場合にのみ有効となります。

仕様

型番 (モデルNo.)		ICI-H664-2F	ICI-H664-5F ※	ICI-H664-8F ※	
タイプ		IP 2.0MP	IP 5.0MP	IP 8.0MP (4K)	
Bullet Camera					
カメラ	撮像素子	1/2.8 型プログレッシブCMOS			
	最低照度	カラー: 0.002Lux@F1.2 白黒: 0Lux with IR on	カラー: 0.005Lux@F1.2 白黒: 0Lux with IR on	カラー: 0.01Lux@F1.2 白黒: 0Lux with IR on	
	WDR	140dB Super WDR	120dB Super WDR		
	レンズ	2.8mm @F2.0 Fixed Lens			
	マウント	M12			
	視野角	H123° /D142° /V68°	H113° /D144° /V84°	H124° /D140° /V69°	
	シャッタースピード	1/100000 秒 ~ 1 秒			
	赤外線	IR LED	○ 対応		
		最大照射距離	約 30m		
	Day & Night	○ 対応 ※赤外線カットフィルター内蔵			
S/N比	>55 Db				
ビデオ	最大解像度	1920x1080	2592x1944	3840x2160	
	メインストリーム	(15fps)	-	-	3840x2160
		(20fps)	-	2592x1944	-
		(30fps)	1920x1080, 1280x960, 1280x720, 704x576	2048x1536, 1920x1080, 1280x960, 1280x720, 704x576	3072x2048, 2592x1944, 2592x1520, 2048x1536, 1920x1080, 1280x960, 1280x720, 704x576
	サブストリーム (30fps)	704x576, 640x480, 640x360, 352x288, 320x240, 320x192, 320x176			
	サードストリーム (30fps)	1920x1080, 1280x720, 704x576, 640x480, 640x360, 320x240, 320x192, 320x176			
	映像圧縮方式	H.265+ / H.265(HEVC) / H.264+ / H.264			
	ビットレート	16Kbps ~ 16Mbps (CBR/VBR)			
	画質設定輝	輝度、コントラスト、彩度、シャープネス			
ネットワーク	イーサネット	RJ45 10M/100M Ethernet Port x1			
	ネットワークストレージ	NAS (Support NFS, SMB/CIFS)			
	DDNS	ddns.milesight.com, freedns.afraid.org, dyndns.org, www.no-ip.com, zoneedit.com, カスタマイズ			
	P2P	× 非対応			
	同時アクセスユーザー	1~9ユーザー/無制限(ネットワーク及びPC環境に依存します。デフォルトは9ユーザー)			
	プロトコル	IPv4/IPv6, TCP, UDP, RTP, RTSP, RTCP, HTTP, HTTPS, DNS, DDNS, DHCP FTP, NTP, SMTP, SNMP, UPnP, SIP, PPPoE, VLAN, 802.1x, QoS, IGMP, ICMP, SSL			
音声	音声圧縮方式				
	音声入出力	N/A			
	マイク				
システム	Alarm入出力	N/A			
	ストレージ	microSD/SDHC/SDXC カード、最大256GB			
	設定	プライバシーマスク、逆光補正、強光補正、2D DNR、3D DNR、ROI、霧除去 オートホワイトバランス、EIS、IP アドレスフィルタリング、AGC、アンチフリッカ、回廊モード			
	Alarmトリガー	モーション検知、ネットワークエラー検知、外部入力検知、音声アラーム、その他			
	Alarmイベント	FTP アップロード、メール送信、SD カード録画、外部出力、SIP 電話、HTTP 通知、その他			
	映像分析	侵入検知、退出検知、ラインクロス検知、滞留検知、人間検知、人数カウント 妨害検知、高級動物検知、置き去り検知、持ち去り検知			
	システム相互運用性	ONVIF Profile S & G			
その他	動作環境	温度: -40°C ~ 60°C / 湿度: 0 ~ 90%			
	電源	PoE	○ 対応 (IEEE802.3af Type-A/B)		
		DC12V	× 非対応		
		消費電力	通常: 最大3.0W IR点灯時: 最大5.0W	通常: 最大3.5W IR点灯時: 最大5.5W	通常: 最大5.2W IR点灯時: 最大6.6W
	IP/IK保護等級	IP67 防水防塵性 / IK10 耐衝撃性金属ハウジング			
	サイズ	最大寸法	約 Φ64mm X 160mm		
最大重量		約 610g			
有料オプション	microSDXCカード(256GB)、各種PoE NVR/NVR、PoE Switch ポール取付ブラケット(A01)、外部コーナーブラケット(A03)が使用可能				

※機器仕様並びにデザインは予告無く変更される場合があります。