

ドーム PTZ カメラ

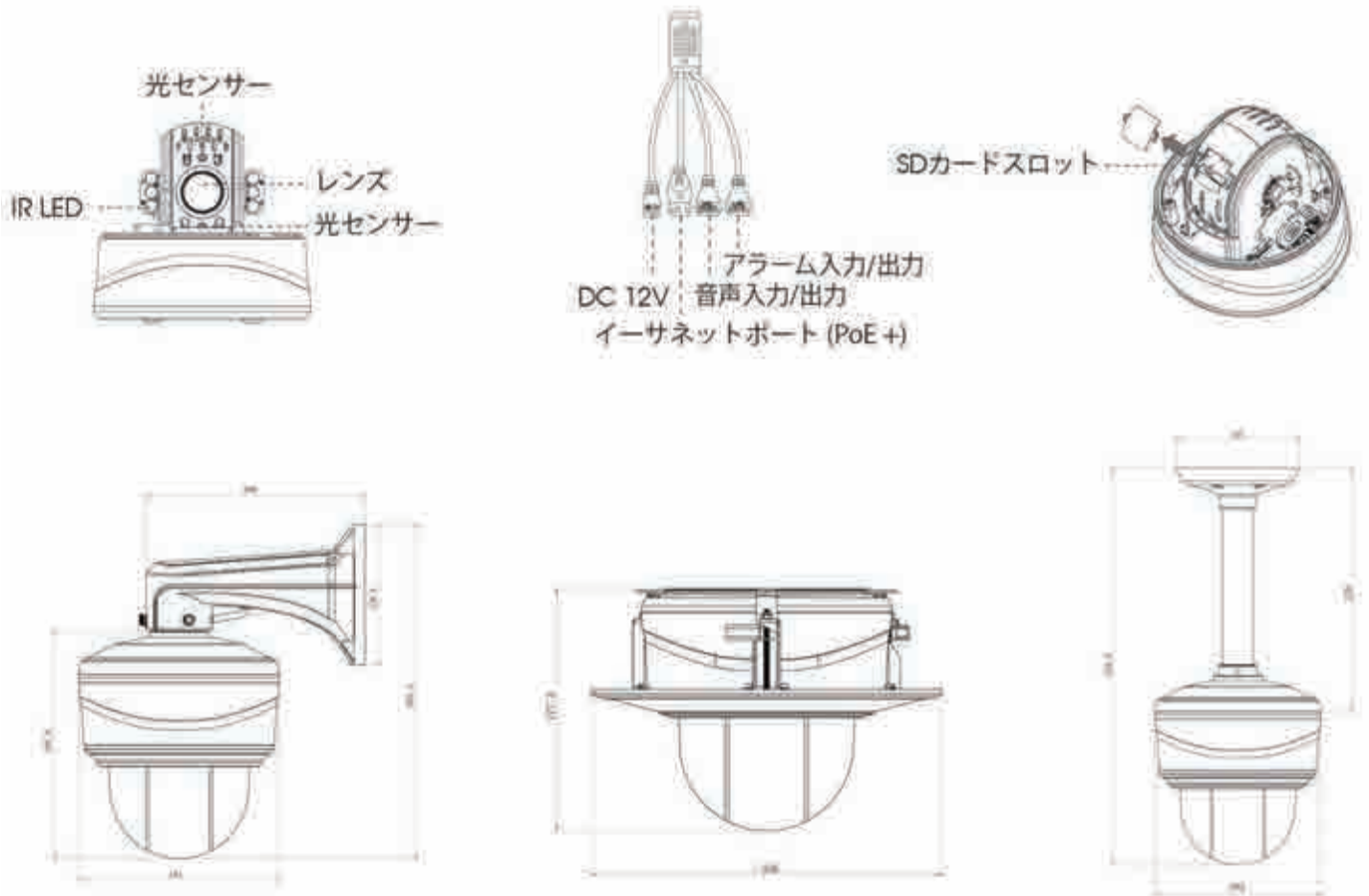
ICSD-H666-2 (2.0MP)

ICSD-H666-5 (5.0MP)

ICSD-H666-8 (8.0MP (4K))



寸法図



- ※ 製品仕様並びにデザインは、予告無く変更される場合があります。
- ※ P2P接続には対応していません。
- ※ Webブラウザ(IE)、MSIシリーズNVR、専用CMSによる表示切替は可能ですが、専用App「M-Sight Pro」での表示切替不可
- ※ IP66/IP67/K110の適合基準は、カメラが正しい工法と材料で適切に設置され、同時に防水対策が取られている場合にのみ有効となります。
- ※ 可動式の設計の為、他の固定式カメラに比べ使用状況によっては耐久年数が落ちる場合があります。



仕様

型番(モデルNo.)		ICSD-H666-2 ※	ICSD-H666-5	ICSD-H666-8 ※	
タイプ		IP 2.0MP	IP 5.0MP	IP 8.0MP (4)	
mini PTZ Dome Camera					
撮像素子		1/2.8 型プログレッシブCMOS			
最低照度		カラー: 0.002Lux@F1.2 白黒: 0Lux with IR on	カラー: 0.005Lux@F1.2 白黒: 0Lux with IR on	カラー: 0.01Lux@F1.2 白黒: 0Lux with IR on	
WDR		140dB Super WDR	120dB Super WDR		
カメラ	レンズ	タイプ	AF Lens		
		焦点距離	5.3~64mm @F1.6~F2.8	5~117mm @F1.5~F3.5	6.4~128mm @F1.4~F4.2
		光学ズーム	12倍	23倍	20倍
視野角		H61° ~ H5° D69° ~ D5° V36° ~ V2°	H57° ~ H4° D69° ~ D5° V44° ~ V1°	H55° ~ H3° D68° ~ D4° V42° ~ V2°	
シャッタースピード		1/100000 秒 ~ 1 秒			
赤外線	IR LED	○ 対応			
	最大照射距離	約 120m			
Day & Night		○ 対応 ※赤外線カットフィルター内蔵			
S/N比		>55 Db			
PTZ	水平回転範囲/速度	360 度無制限、手動: 0.5度~180度/秒、プリセット: 240度/秒			
	垂直回転範囲/速度	-5度~90度(自動フリップ)、手動: 0.5度~120度/秒、プリセット: 200度/秒			
	プリセット数	255個			
ビデオ	最大解像度	1920x1080	2592x1944	3840*2160	
	メインストリーム	(30fps)	-	2592x1944	3840*2160
		(45fps)	-	2048x1536	-
		(60fps)	1920x1080, 1280x960, 1280x720, 704x576		-
	サブストリーム (60fps)	704x576, 640x480, 640x360, 352x288, 320x240, 320x192, 320x180			
	サードストリーム (30fps)	1920x1080, 1280x720, 704x576, 640x480, 640x360, 320x240, 320x192, 320x176			
	映像圧縮方式	H.265+ / H.265(HEVC) / H.264+ / H.264			
ビットレート	16Kbps~16Mbps (CBR/VBR)				
画質設定輝	輝度、コントラスト、彩度、シャープネス				
ネットワーク	イーサネット	RJ45 10M/100M Ethernet Port x1			
	ネットワークストレージ	NAS (Support NFS, SMB/CIFS)			
	DDNS	ddns.milesight.com, freedns.afraid.org, dyndns.org, www.no-ip.com, zoneedit.com, カスタマイズ			
	P2P	× 非対応			
	同時アクセスユーザー	1~9ユーザー/無制限(ネットワーク及びPC環境に依存します。デフォルトは9ユーザー)			
	プロトコル	IPv4/IPv6, TCP, UDP, RTP, RTSP, RTCP, HTTP, HTTPS, DNS, DDNS, DHCP, FTP, NTP, SMTP, SNMP, UPnP, SIP, PPPoE, VLAN, 802.1x, QoS, IGMP, ICMP, SSL			
音声	音声圧縮方式	G.711/AAC			
	音声入出力	入力: x1 / 出力: x1 音声双方向通話対応 マイク・スピーカーが必要			
	マイク	N/A			
システム	Alarm入出力	入力: x1 / 出力: x1			
	ストレージ	microSD/SDHC/SDXC カード、最大256GB			
	設定	自動追尾、プライバシーマスク、逆光補正、強光補正、2D DNR、3D DNR、ROI、霧除去、オートホワイトバランス、EIS、IP アドレスフィルタリング、AGC、アンチフリッカ、回廊モード			
	Alarmトリガー	モーション検知、ネットワークエラー検知、外部入力検知、音声アラーム、その他			
	Alarmイベント	FTP アップロード、メール送信、SD カード録画、外部出力、SIP 電話、HTTP 通知、その他			
	映像分析	侵入検知、退出検知、ラインクロス検知、滞留検知、人間検知、人数カウント、妨害検知、高級動物検知、置き去り検知、持ち去り検知			
システム相互運用性	ONVIF Profile S & G				
その他	動作環境	温度: -40°C~60°C / 湿度: 0~90%			
	電源	PoE	○ 対応 (IEEE802.3at Type-A/B)		
		DC12V	○ 対応 DC12V 3.0A		
		消費電力	通常: 最大10W / IR点灯時: 最大17W		
	IP/IK保護等級	IP66 防水防塵性			
	サイズ	最大寸法	約 Φ183mm X 174.8mm		
		最大重量	約 2.0kg		
有料オプション	microSDXCカード ² (256GB)、各種PoE NVR/NVR、PoE Switch 壁面ブラケット(A77)、埋込ブラケット(A78)、吊下げブラケット(A79)、吊下げ延長パイプ(A47-L) 以上のA77,A79を使用した状態で、ジャンクションボックス(A43)または ポール取付ブラケット(A01)、外部コーナブラケット(A03)がご利用頂けます。				

..... 予告無く変更される場合があります。