

Bullet PTZ カメラ

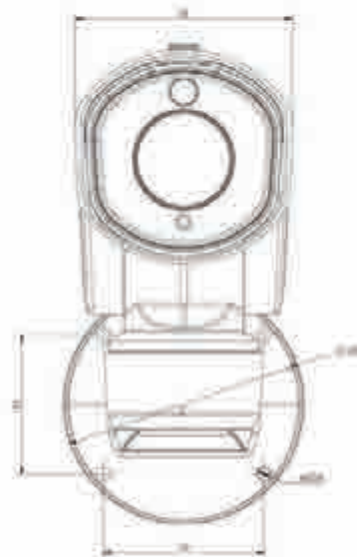
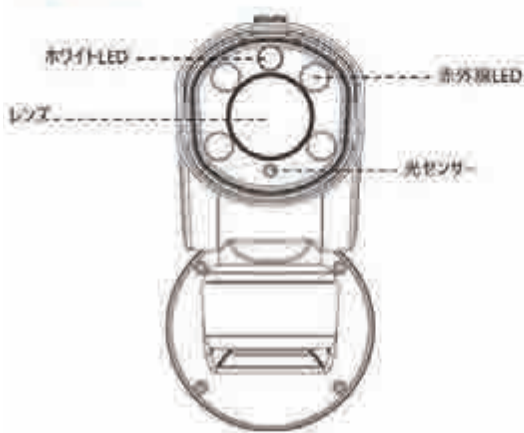
**ICSD-H667-2** (2.0MP)

**ICSD-H667-5** (5.0MP)

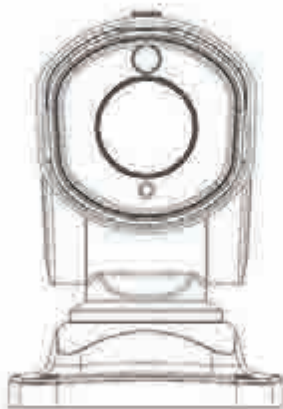


## 寸法図

ツォー&マウント



壁取付マウント



- ※ 製品仕様並びにデザインは、予告無く変更される場合があります。
- ※ P2P接続には対応していません。
- ※ Webブラウザ(IE)、MSIシリーズNVR、専用CMSによる表示切替は可能ですが、専用App「M-Sight Pro」での表示切替不可
- ※ IP66/IP67/KI10の適合基準は、カメラが正しい工法と材料で適切に設置され、同時に防水対策が取られている場合にのみ有効となります。
- ※ 可動式の設計の為、他の固定式カメラに比べ使用状況によっては耐久年数が落ちる場合があります。



## 仕様

型番(モデルNo.)		ICSD-H667-2 ※	ICSD-H667-5	
タイプ		IP 5.0MP	IP 5.0MP	
PTZ Bullet Camere				
カメラ	撮像素子	1/2.8 型プログレッシブCMOS		
	最低照度	カラー: 0.002Lux@F1.2 / 白黒: 0Lux with IR on	カラー: 0.005Lux@F1.2 / 白黒: 0Lux with IR on	
	WDR	140dB Super WDR	120dB Super WDR	
	集点距離	5.3~64mm @F1.5~F3.5 AF Lens		
	光学ズーム	12倍		
	視野角	H61° ~ H5° / D69° ~ D5° / V36° ~ V2°	H57° ~ H4° / D69° ~ D5° / V44° ~ V1°	
	シャッタースピード	1/100000 秒 ~ 1 秒		
	赤外線	IR LED	○ 対応	
		最大照射距離	約 140m	
	Day & Night	○ 対応 ※赤外線カットフィルター内蔵		
S/N比	>55 Db			
PTZ	水平回転範囲/速度	360度 無制限 / 手動: 0.2度 ~ 60度/秒 / プリセット: 100度/秒		
	垂直回転範囲/速度	-45度 ~ 30度 / 手動: 0.2度 ~ 30度/秒 / プリセット: 60度/秒		
	プリセット数	255個		
ビデオ	最大解像度	1920x1080	2592x1944	
	(20fps)	-	2592x1944	
	(30fps)	1920x1080, 1280x960, 1280x720, 704x576	2048x1536, 1920x1080, 1280x960, 1280x720, 704x576	
	サブストリーム (30fps)	704x576, 640x480, 640x360, 352x288, 320x240, 320x192, 320x176		
	サードストリーム (30fps)	1920x1080, 1280x720, 704x576, 640x480, 640x360, 320x240, 320x192, 320x176		
	映像圧縮方式	H.265+ / H.265(HEVC) / H.264+ / H.264		
	ビットレート	16Kbps~16Mbps (CBR/VBR)		
画質設定輝	輝度、コントラスト、彩度、シャープネス			
ネットワーク	イーサネット	RJ45 10M/100M Ethernet Port x1		
	ネットワークストレージ	NAS (Support NFS, SMB/CIFS)		
	DDNS	ddns.milesight.com, freedns.afraid.org, dyndns.org, www.no-ip.com, zoneedit.com, カスタマイズ		
	P2P	× 非対応		
	同時アクセスユーザー	1~9ユーザー/無制限(ネットワーク及びPC環境に依存します。デフォルトは9ユーザー)		
	プロトコル	IPv4/IPv6, TCP, UDP, RTP, RTSP, RTCP, HTTP, HTTPS, DNS, DDNS, DHCP, FTP, NTP, SMTP, SNMP, UPnP, SIP, PPPoE, VLAN, 802.1x, QoS, IGMP, ICMP, SSL		
音声	音声圧縮方式	G.711/AAC		
	音声入出力	入力: x1 / 出力: x1 音声双方向通話対応 マイク・スピーカーが必要		
	マイク	N/A		
システム	Alarm入出力	N/A		
	ストレージ	microSD/SDHC/SDXC カード、最大256GB		
	設定	自動追尾、プライバシーマスク、逆光補正、強光補正、2D DNR、3D DNR、ROI、霧除去、オートホワイトバランス、EIS IP アドレスフィルタリング、AGC、アンチフリッカ、回廊モード、スマートPTZモーション検出、インテリジェント白色LED		
	Alarmトリガー	モーション検知、ネットワークエラー検知、外部入力検知、音声アラーム、その他		
	Alarmイベント	FTP アップロード、メール送信、SD カード録画、外部出力、SIP 電話、HTTP 通知、その他		
	映像分析	侵入検知、退出検知、ラインクロス検知、滞留検知、人間検知 人数カウント、妨害検知、高級動物検知、置き去り検知、持ち去り検知		
	システム相互運用性	ONVIF Profile S & G		
その他	動作環境	温度: -40°C ~ 60°C / 湿度: 0 ~ 90%		
	電源	PoE	○ 対応 (IEEE802.3at Type-A/B)	
		DC12V	○ 対応 DC12V 2A	
		消費電力	通常: 最大10.5W / IR点灯時: 最大20W	
	IP/IK保護等級	IP66 防水防塵性		
	サイズ	最大寸法	約 160mmX273.5mmX210mm	
		最大重量	約 2.0kg	
有料オプション	microSDXCカード(256GB)、各種PoE NVR/NVR、PoE Switch、ジャンクションボックス(A62) 以上のジャンクションボックス(A62)を使用した状態で、 ポール取付ブラケット(A01)、外部コーナブラケット(A03)がご利用頂けます。			